

施設諸元台帳(水路)

施設番号	施設名	排水路	事業名	地区名	国府東部地区	事務所名	東部農林水産局<徳島>				
予定管理者	徳島市			全施設延長	1,044.00 m						
受益面積	ha			開水路	1,044.00 m	水路トンネル	0.00 m	暗きよ	0.00 m		
工期(事業地区全体)	平成 年度 ~ 平成 年度			サイホン	0.00 m	水路橋	0.00 m	落差工・急流工	0.00 m		
施設建設期間	工期	平成3年度 ~ 平成6年度	供用開始	平成6年度	パイプライン	0.00 m	遊水池	0.0 箇所	樋門	0.0 箇所	
関連施設				水路形式・構造形式					延長		
更新事業名				開水路	排水路(鉄筋コンクリート) B6.40~7.50×H3.10~3.90					1,044.00 m	
備考										m	
管理委託										m	
譲与	平成18年8月4日	譲与先	徳島市							m	
事業状況	完了										
事業費(円)				構造形式別延長	水路トンネル					m	
年度(予算年度)	工事費	測量及び試験費	用地買収補償費		工事雑費	その他	合計(年度)			m	
不明										m	
										m	
										m	
										m	
										m	
										m	
										m	
										m	
										m	
										m	
										m	
										m	
										m	
										m	
										m	
										m	
										m	
					暗きよ					m	
										m	
										m	
									m		
				サイホン					m		
									m		
									m		
									m		
				水路橋					m		
									m		
									m		
									m		
				パイプライン					m		
									m		
									m		
									m		
				落差工・急流工					m		
				遊水池					箇所		
				樋門					箇所		
				全施設延長					1,044.00 m		
				土地改良財産譲与、徳島県の土地改良「第3集」							
計	0	0	0	0	0				0		

施設諸元台帳(水路)

施設番号	—	施設名	遊水池	事業名	県営かんがい排水事業	地区名	国府東部地区	事務所名	東部農林水産局<徳島>		
予定管理者	徳島市				全施設延長	0.00 m					
受益面積	ha				開水路	0.00 m	水路トンネル	0.00 m	暗きよ	0.00 m	
工期(事業地区全体)	平成 年度 ~ 平成 年度				サイホン	0.00 m	水路橋	0.00 m	落差工・急流工	0.00 m	
施設建設期間	工期	平成 年度 ~ 平成 年度		供用開始	不明						
関連施設	樋門1門				パイプライン	0.00 m	遊水池	1.0 箇所	樋門	0.0 箇所	
更新事業名					水路形式・構造形式						
備考											延長
管理委託			管理委託先			開水路					m
譲与	平成13年10月1日		譲与先	徳島市							m
事業費(円)											
年度(予算年度)	工事費	測量及び試験費	用地買収補償費	工事雑費	その他	合計(年度)					
不明											
						水路トンネル					m
											m
						暗きよ					m
											m
											m
											m
						サイホン					m
											m
											m
											m
						水路橋					m
											m
											m
											m
						パイプライン					m
											m
											m
											m
						落差工・急流工				m	
						遊水池				1.0 箇所	
										箇所	
						全施設延長				0.00 m	
土地改良財産譲与、徳島県の土地改良「第3集」											
計	0	0	0	0	0						

全景写真

施設名: 排水路



全景写真

施設名: 遊水池



12 国府東部地区

(1) 事業の目的及び概要

計画地区の排水状況を改善するために、地区内の排水路を改修すると共に、排水河川の合流点である飯尾川との合流点に逆流防止用の排水樋門を設置する。また、洪水時においても排水河川水位が上昇した時に、地区内流出水を強制排水して湛水被害を解消するための排水機を新設する。ただし、飯尾川は断面不足で洪水時に強制排水することが出来ないため、排水機場を地区東部に設け鮎喰川に排水する。従って、主要排水路である逆瀬川から計画排水機場までの区間に新設導水路を設置する。

(2) 工事計画

① 一般事項

排水計画	
流域面積	6.39km ²
計画基準雨量	363mm/3day (1/10確率3日連続雨量)
単位流出量	4.39m ³ /s/km ²
最大全排水量	樋門 32.8m ³ /s ポンプ 22.10m ³ /s
計画洪水量	22.8m ³ /s/km ² (機械排水) 32.8m ³ /s/km ² (自然排水)
最大単位排水量	樋門 3.459m ³ /s/km ² ポンプ 5.133m ³ /s/km ²

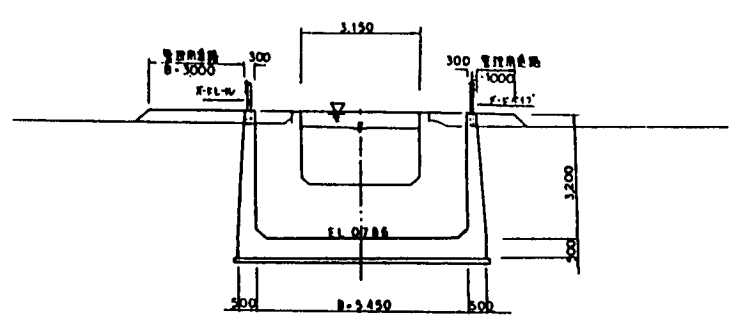
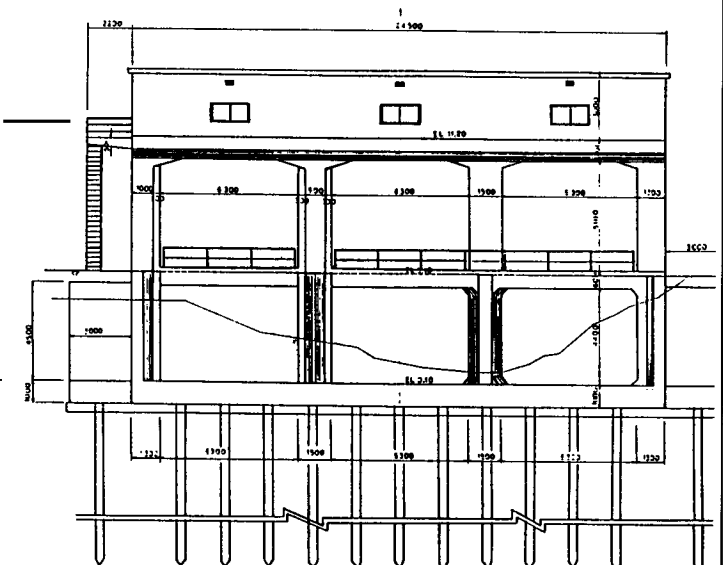
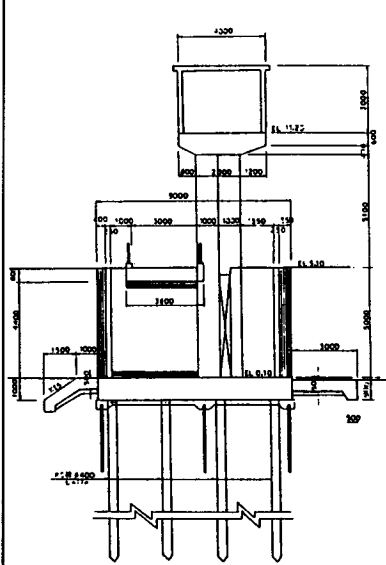
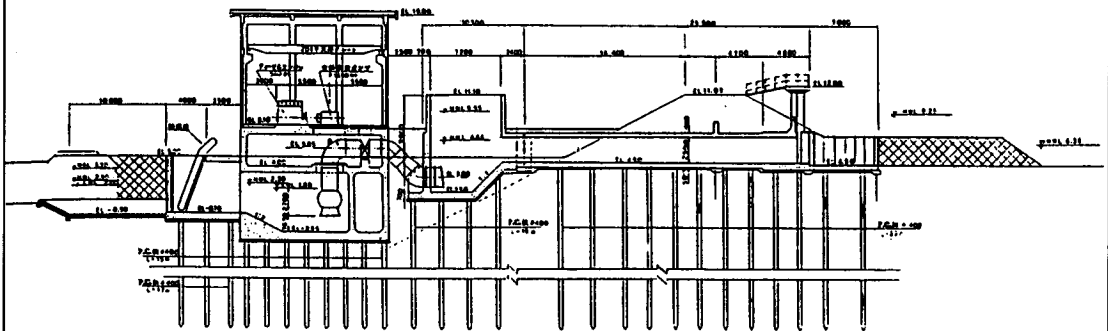
② 主要工事

諸元						
	口径	馬力	台数	全揚程	排水量	型式
排水機	φ1,650	520ps	3	3.10(4.10)m	6.6m ³ /s	立軸斜流
	φ1,000	180	1	3.10(3.90)	2.3	〃
	規模		構造		排水量	型式
排水樋門	B22.0×H4.35×1門		鋼製ローラゲート		32.8m ³ /s	逆T型式

工種	延長	構造	適要
1号排水路	742m	鉄筋コンクリート 3面張水路 H3,100×B6,400	流域面積 26.20m ³ /s 通水量 26.20m ³ /s 計画勾配 1/5,000
2号排水路	302m	鉄筋コンクリート 3面張水路 H3,900×B7,500	計画水量 0.758m ³ /s 通水量 28.70m ³ /s 計画勾配 1/10,000

排水機場

概略図



国府東部地区

